

# NTNU STANDARD VEDLEGG 3 EKSEMPELBILDER

NTNU - Norges teknisk-naturvitenskapelige universitet  
Campusservice  
Seksjon for teknisk drift  
Driftssentralen, Høgskoleringen 8, 7491 Trondheim

# Vedlegg 3

# Eksempelbilder

Eksempler løsninger, instrumentering og navngivning

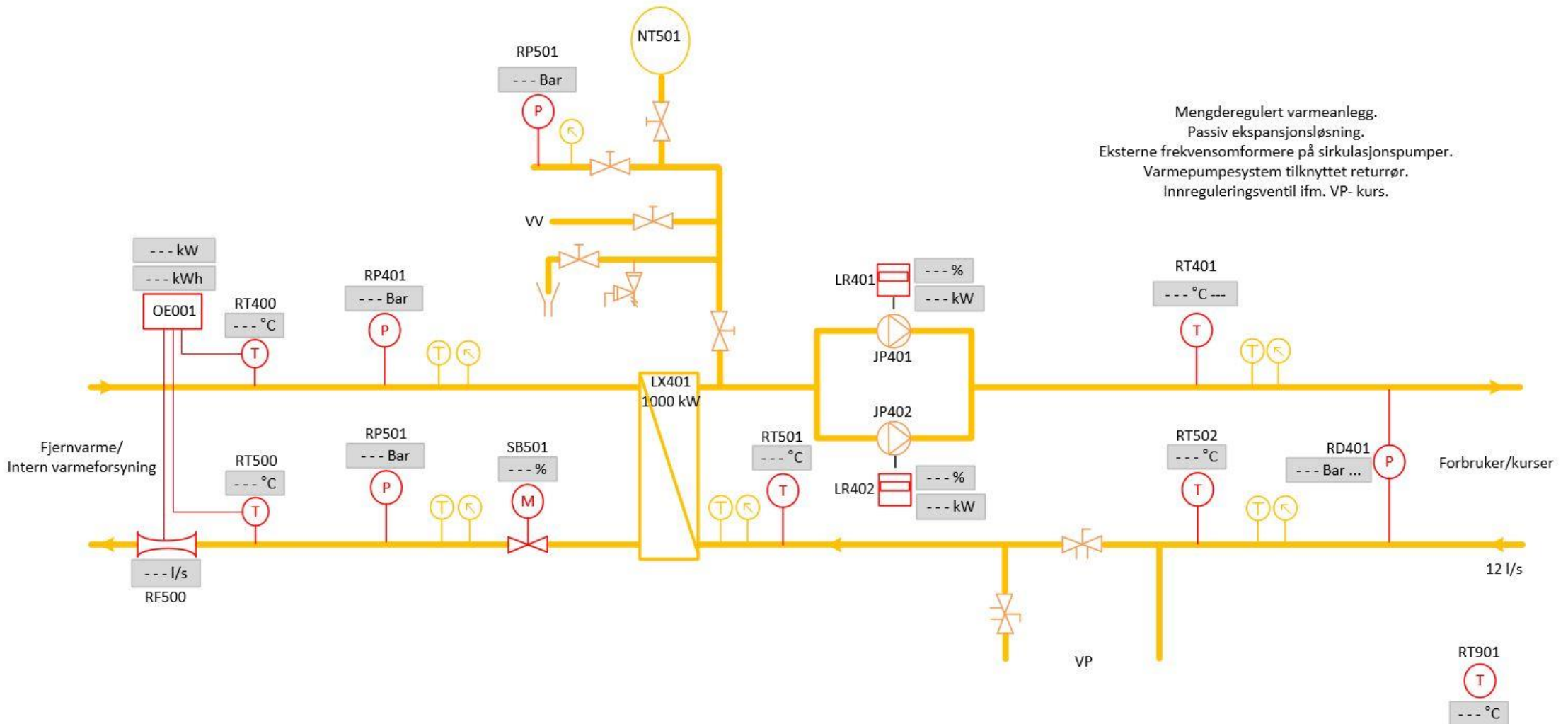
1. Systemoppbygning og instrumentering.
2. Fagmessig utførelse.
3. Komponentmontasje på isolert kanalnett.

# 1. Systemoppbygning og instrumentering.

- Gul farge = Rørentreprise.
- Sort farge = Ventilasjonstreprise.
- Rød farge = Automatikkentreprise.

Nøyaktige løsninger må velges i hvert enkelt tilfelle. Bilder benyttes kun som hjelpemiddel.

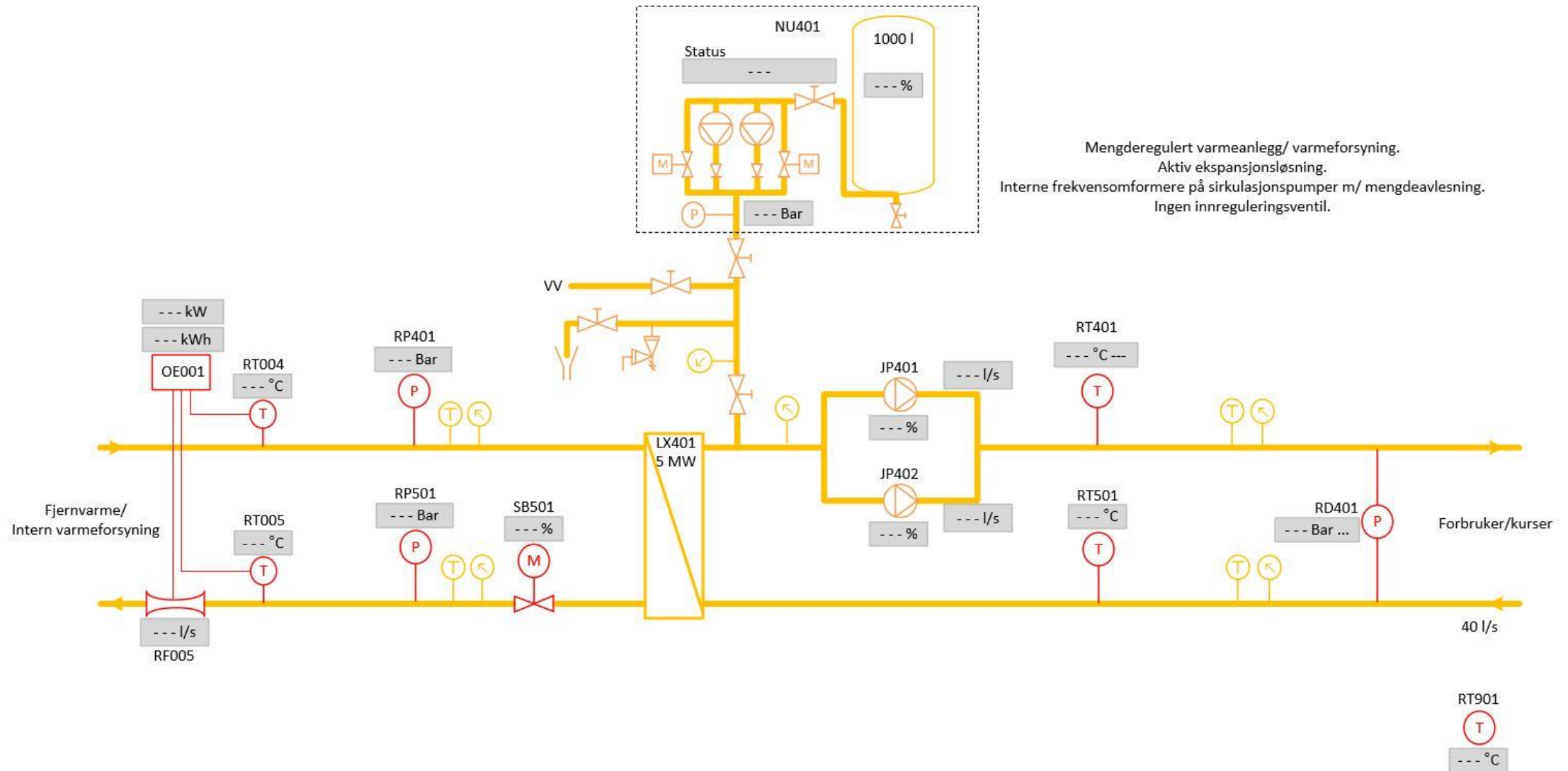
# 320.001 Varmeanlegg



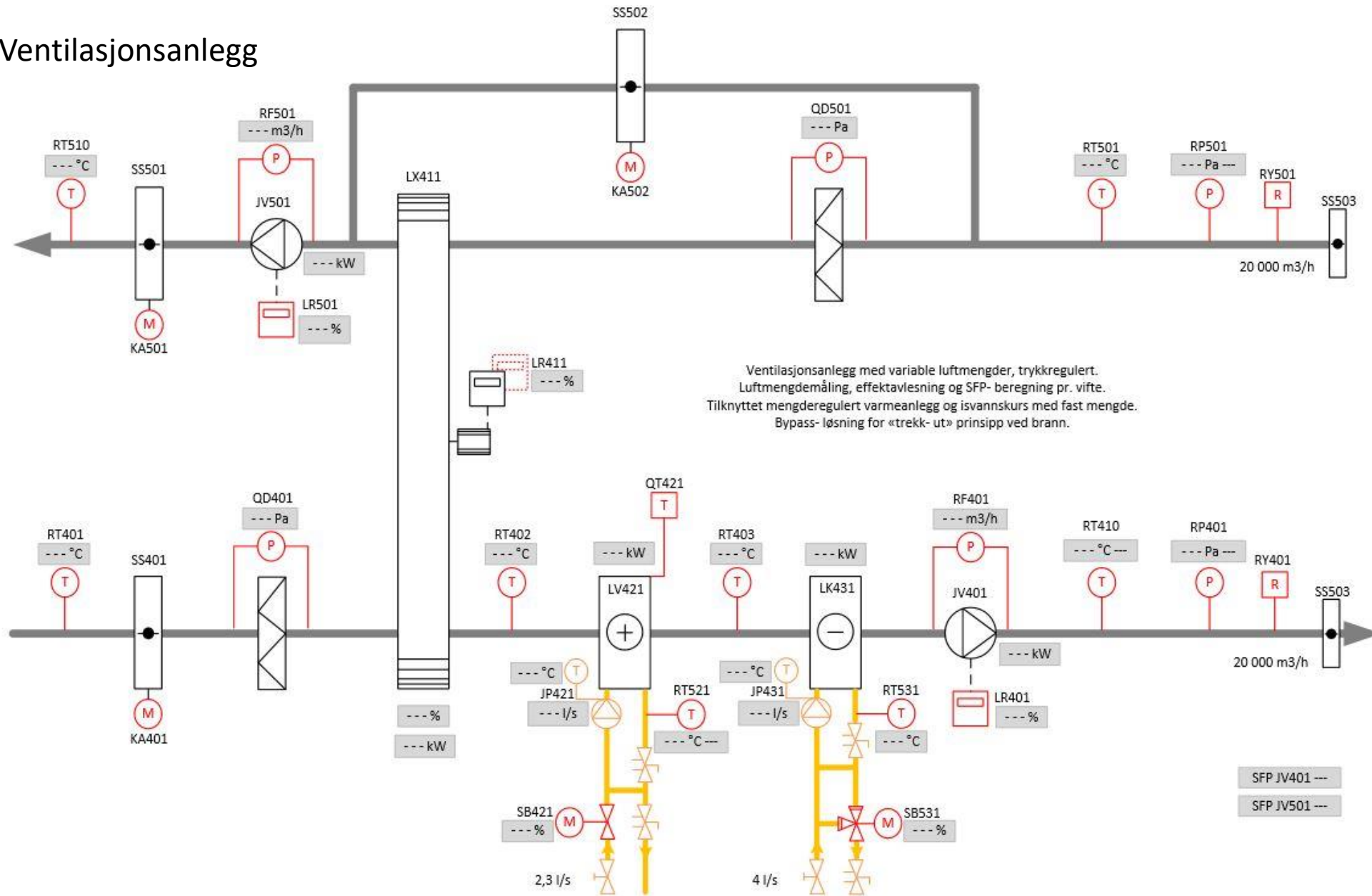
Mengderegulert varmeanlegg.  
Passiv ekspansjonsløsning.  
Eksterne frekvensomformere på sirkulasjonspumper.  
Varmepumpesystem tilknyttet returrør.  
Innreguleringsventil ifm. VP- kurs.

RT901  
--- °C

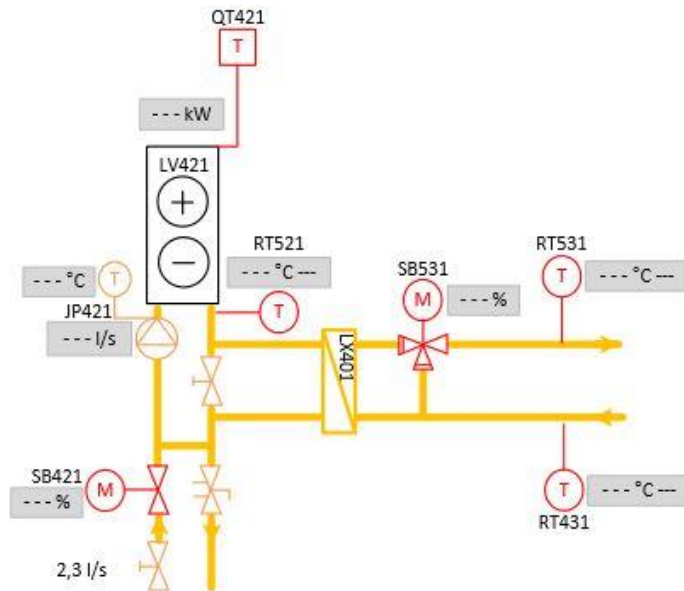
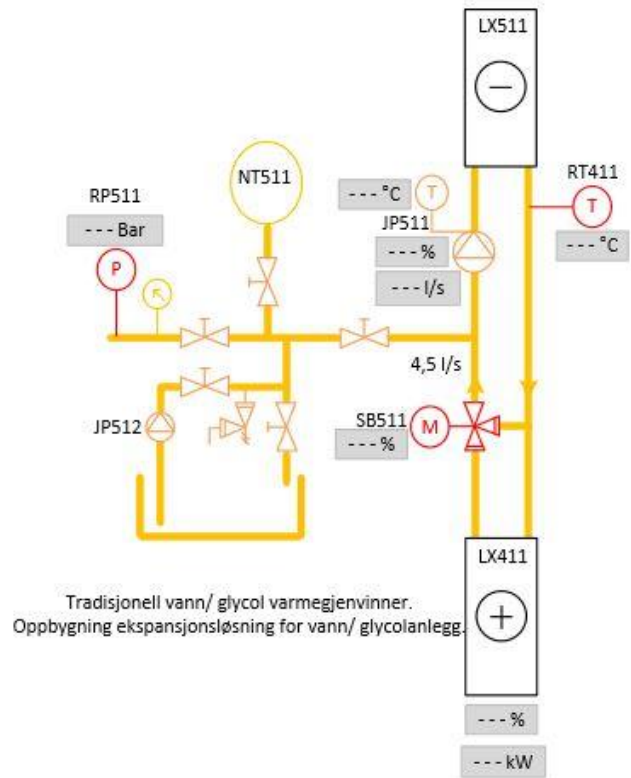
# 320.001 Varmeanlegg



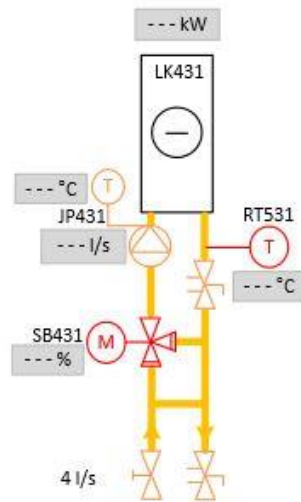
# 360.001 Ventilasjonsanlegg



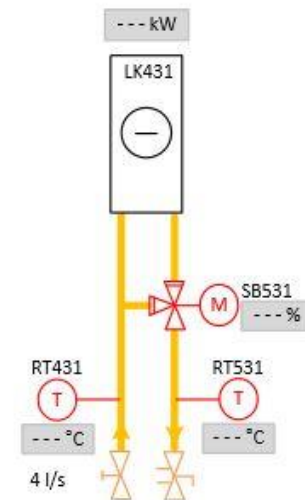
# 360.001 Shunt og batteriløsninger



Kombinert varme/kjølebatteriløsning med separat varme og kjøleforsyning.



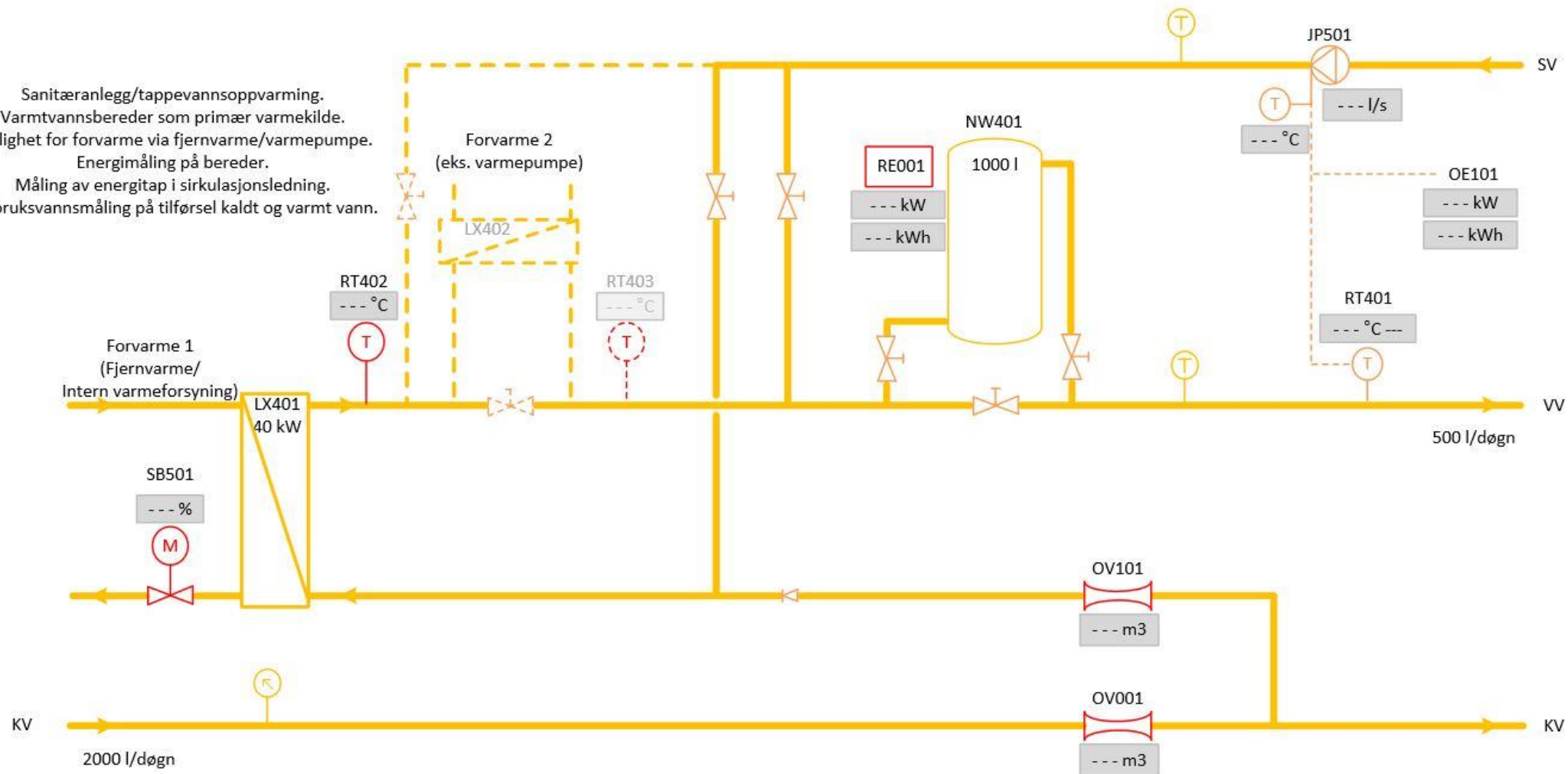
Alternativ kjølebatteriløsning m/ sekundærpumpe.



Alternativ kjølebatteriløsning uten sirkulasjonspumpe.

# 310.001 Sanitæranlegg

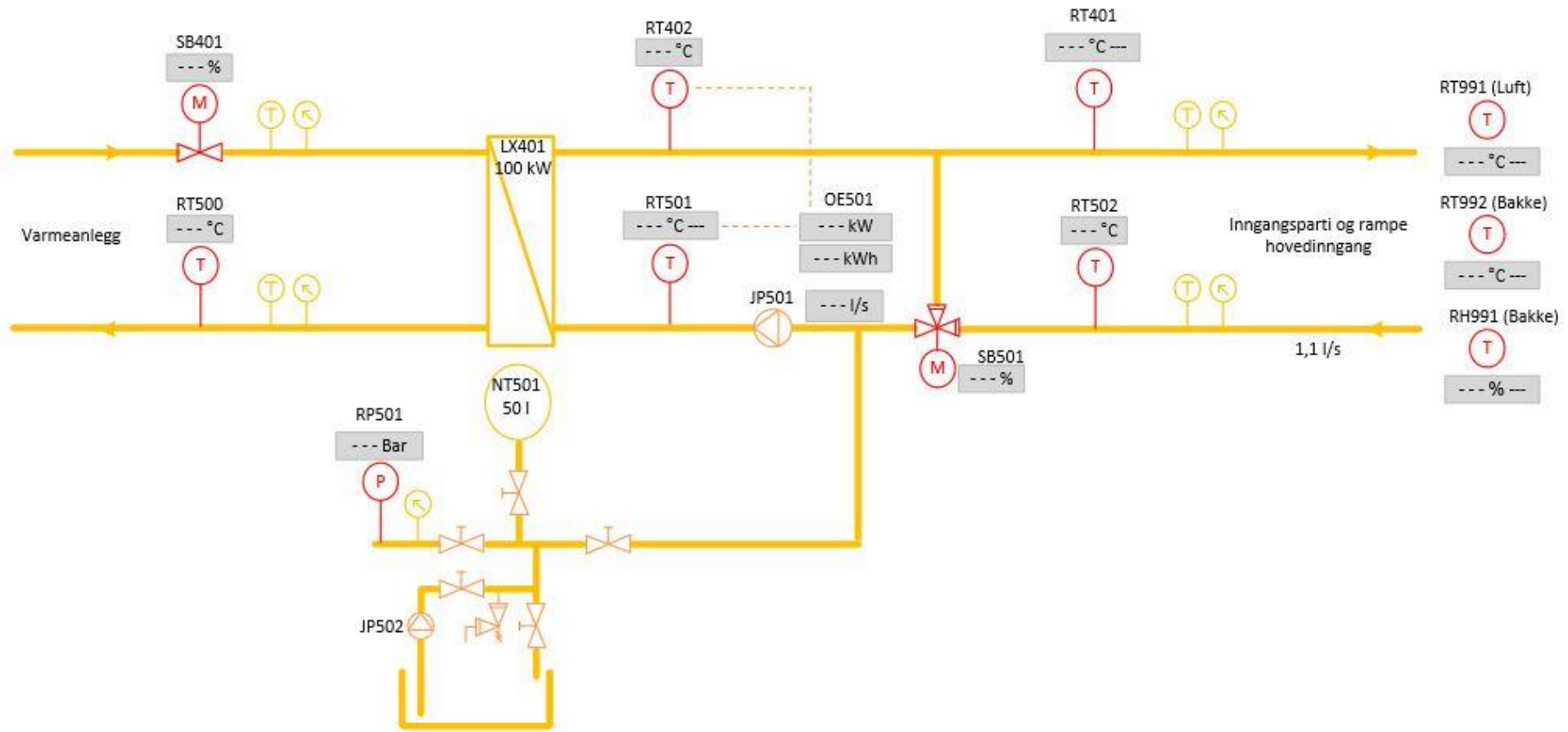
Sanitæranlegg/tappevannsoppvarming.  
Varmtvannsbereder som primær varmekilde.  
Mulighet for forvarme via fjernvarme/varmepumpe.  
Energimåling på bereder.  
Måling av energitap i sirkulasjonsledning.  
Forbruksvannsmåling på tilførsel kaldt og varmt vann.





# 732.001 Snøsmelteanlegg

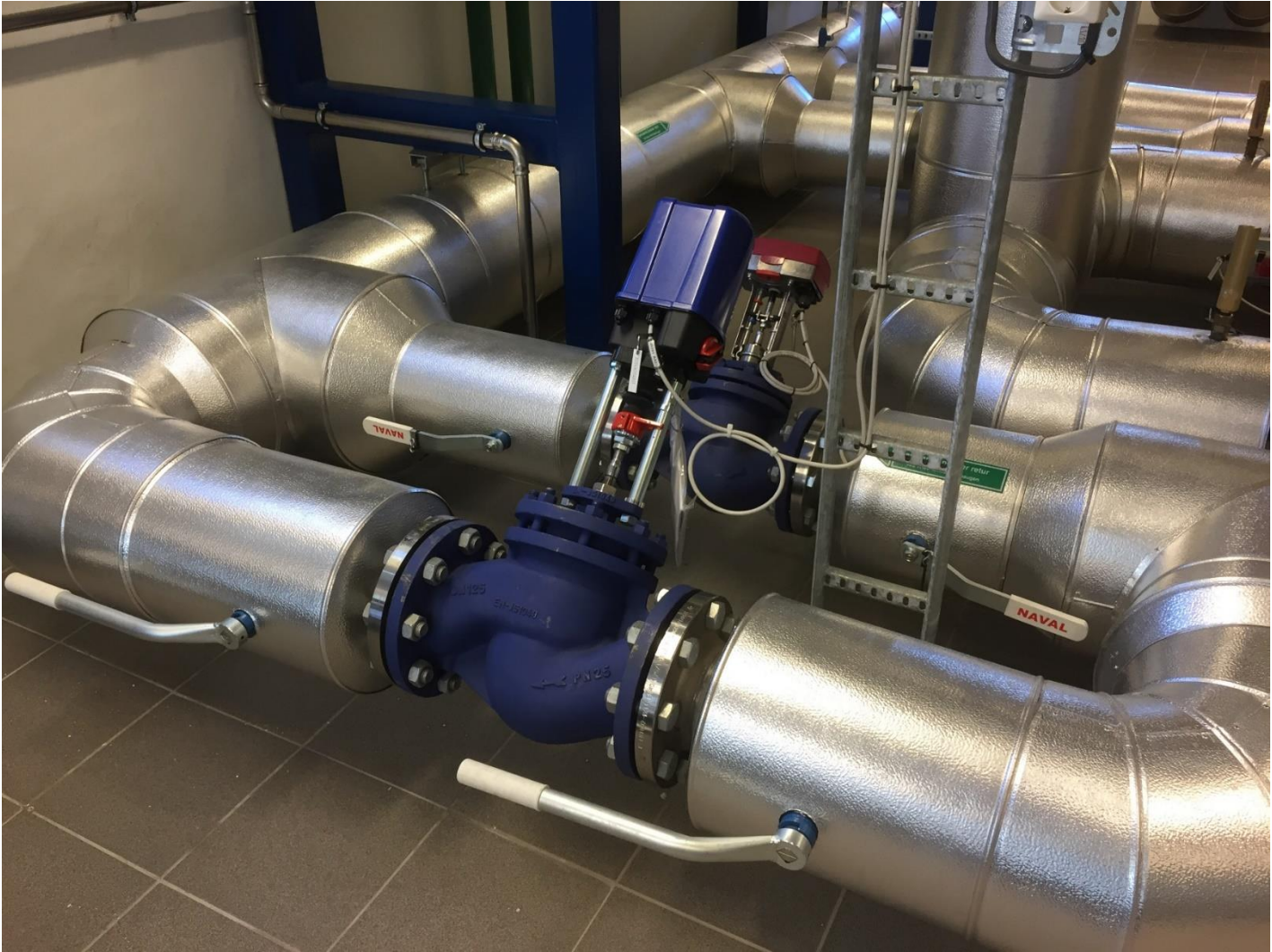
Snøsmelteanlegg.  
Energiberegning i SD med separate temperaturfølere og mengdemåling fra sirkulasjonspumpe.  
Temperaturregulering mot RT401 med minimumsbegrensere på RT501/SB501



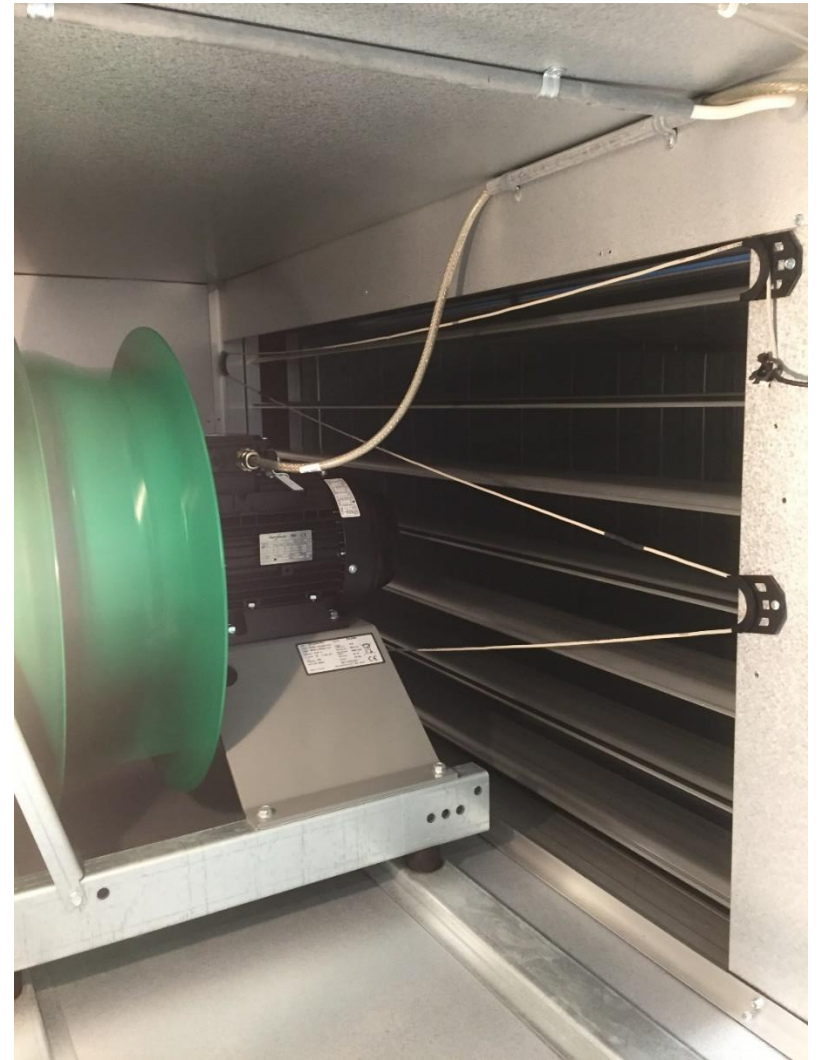
## 2. Fagmessig utførelse

Følgende skal ivaretas ved installering av teknisk utstyr:

- Funksjon (monteringsanvisning)
- Utstyr skal monteres i lodd og i vater
- Servicevennlighet
- Føringsvei for kabel
- Symmetri







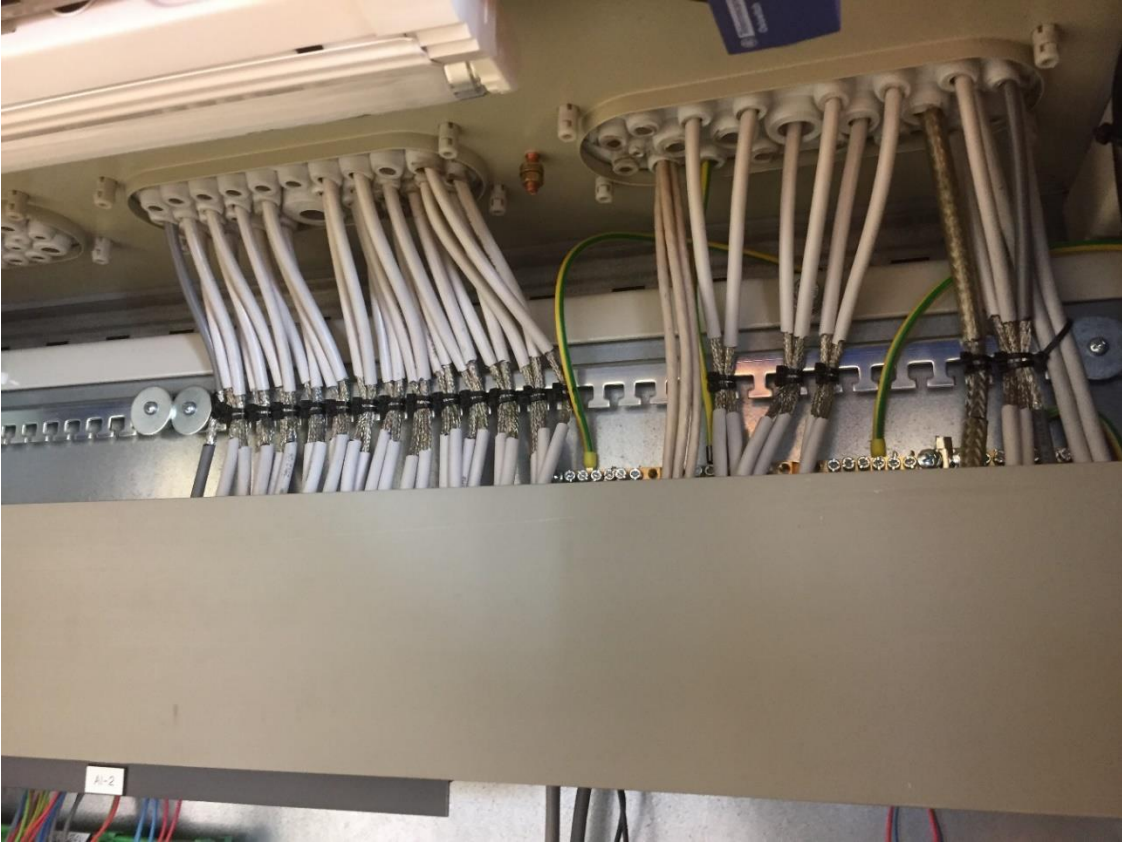




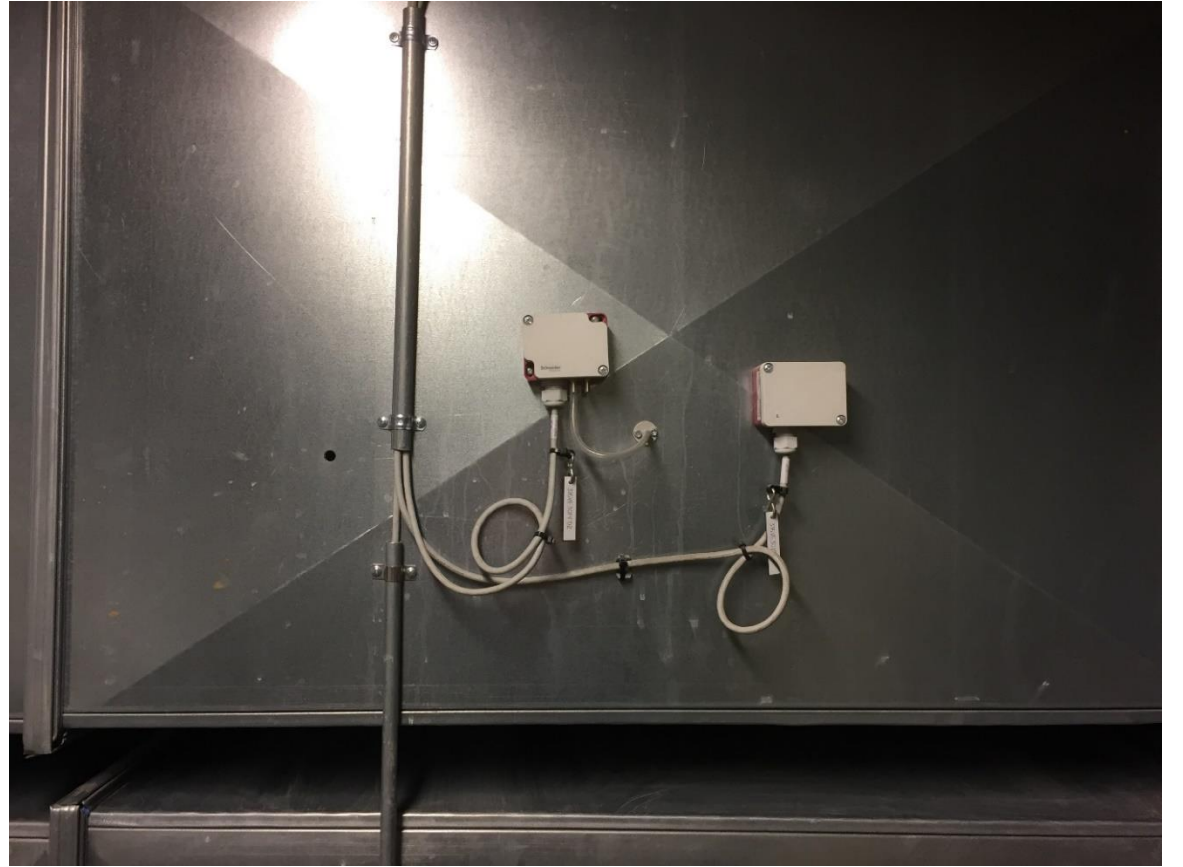








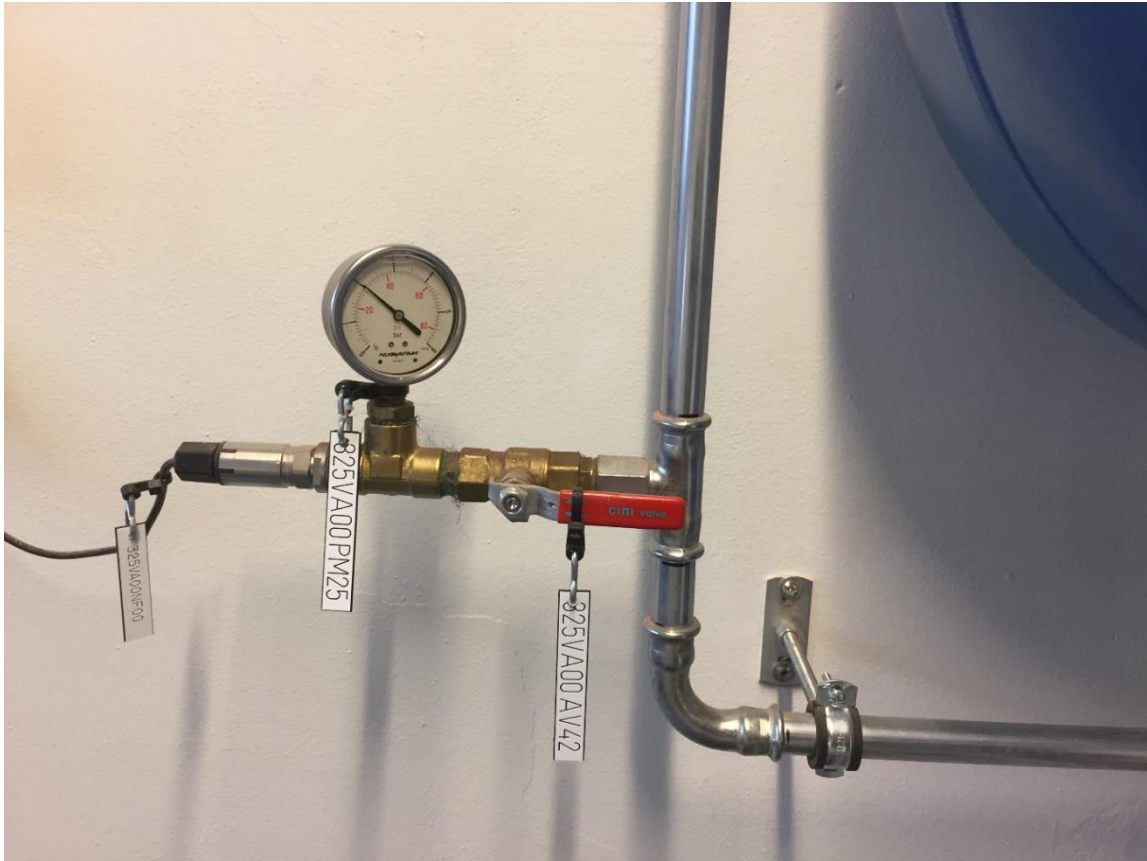












## 3. Komponentmontasje på isolert kanalnett

Ansvarlig utførende skal ivareta følgende ved montering av utstyr på isolert kanalnett:

- Isolasjon/kondensproblematikk
- Brannisolasjon/ funksjon
- Servicevennlighet
- Trykkutjevning for kanaltrykkmåling.
- Føringsvei for kabel
- Synlighet (komponenter skal ikke isoleres inn)



